

VISION Montagewijzer

Vóór u het kozijn plaatst

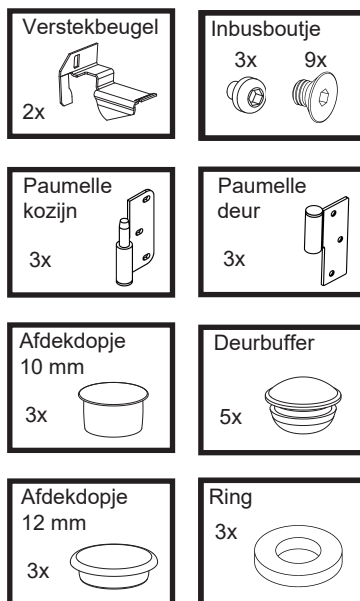
- Lees zorgvuldig deze Montagewijzer.
- Controleer of het kozijn compleet en onbeschadigd is.
- Nadat het kozijn gemonteerd is, kunnen eventuele klachten buiten de garantieregeling niet meer in behandeling worden genomen.

Onderhoud

Het Vision kozijn is onderhoudsvriendelijk. Maak het kozijn schoon met water, zo nodig met niet-schurende huishoudelijke schoonmaakmiddelen.

Heeft u vragen of wilt u meer informatie? Bel dan met uw contactpersoon bij Theuma of kijk op www.theuma.com.

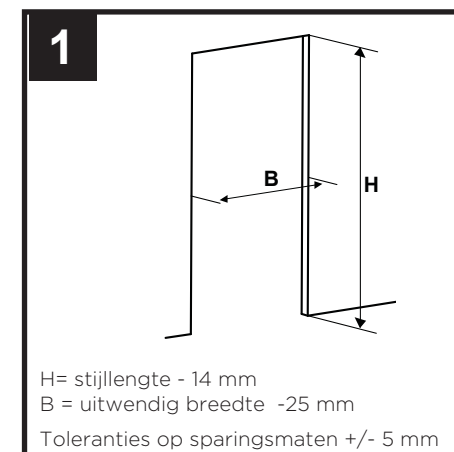
Onderdelen



Benodigde gereedschappen

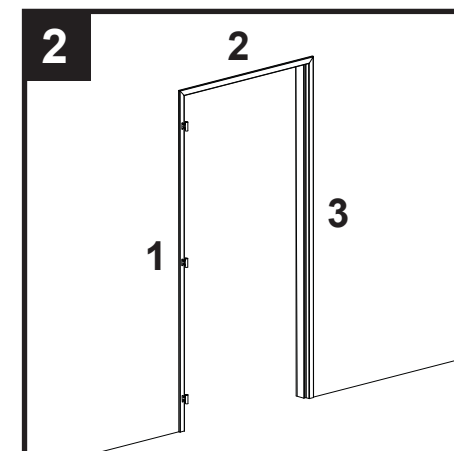
- Inbussleutel 3
- Inbussleutel 5 met platte kop
- Waterpas

1 Controleer of de wand-opening de juiste sparingsmaten heeft zodat het kozijn probleemloos in de wand geplaatst kan worden.



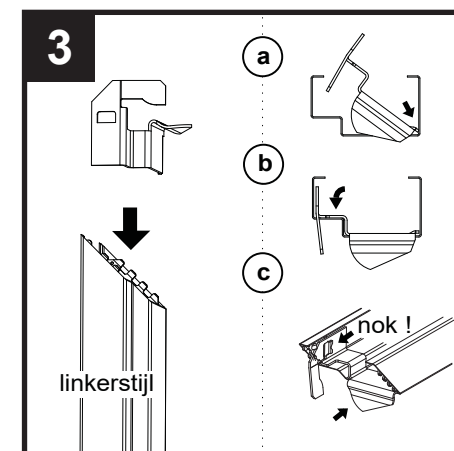
2 Ga aan de openingszijde van de te plaatsen deur staan. Werk nu van links naar rechts tijdens de montage van het kozijn. Start met de linker stijl (1), vervolgens de bovendorpel (2) en ten slotte de rechter stijl (3).

Controleer of de bouten van de borgklauwen correct geplaatst zijn, maar draai deze nog niet vast.



3 Monteer de verstekbeugel in de linkerstijl (fig.3a) door deze schuin in te brengen in het verstek. Kantel de verstekbeugel, (fig.3b) in het profiel en schuif de beugel aan zodat het rechthoekige gat over de nok (fig.3c) van de verstekplaat valt.

Let op: de beugel mag niet klemmen.



4 Monteer de verstekbeugel in de rechterzijde van de bovendorpel door deze schuin (fig.4a) in te brengen in het verstek. Kantel de verstekbeugel (fig.4b) in het profiel en schuif de beugel aan zodat het rechthoekige gat over de nok (fig.4c) van de verstekplaat valt.

5 Schuif vervolgens de linkerstijl (de stijl met de verstek-beugel) om de muur. Draai de inbusbouten voorlopig vast m.b.v. de inbusleutel 5.

6 Plaats de bovendorpel in de linkerstijl, zorg ervoor dat de vertandingen van de verstekplaatjes goed in elkaar grijpen en het verstek goed aansluit.

7 Bevestig de rechterstijl aan de bovendorpel en ondersteun hierbij de bovendorpel tijdens het plaatsen van de rechter-stijl. Zet de rechterstijl waterpas m.b.v. de waterpas. Draai hierna de inbusbouten van beide stijlen vast.

8 Controleer of maat A gelijk is aan maat B.

9 Bevestig de onderzijde van de paumelles in de hangstijl (de stijl waaraan de deur komt te hangen) en zet deze vast met de inbusleutel.

10 Leg de deur zijwaarts en bevestig de paumelles aan de deur.

11 Hang de deur in het kozijn. Maak eventueel gebruik van de ringen om hoogte te corrigeren.

12 Plaats de deurbuffers in de sluitstijl (de stijl waar de deur NIET aan hangt). Plaats de afdekdopjes in de hangstijl.

